

POLUS
Advanced Ultra

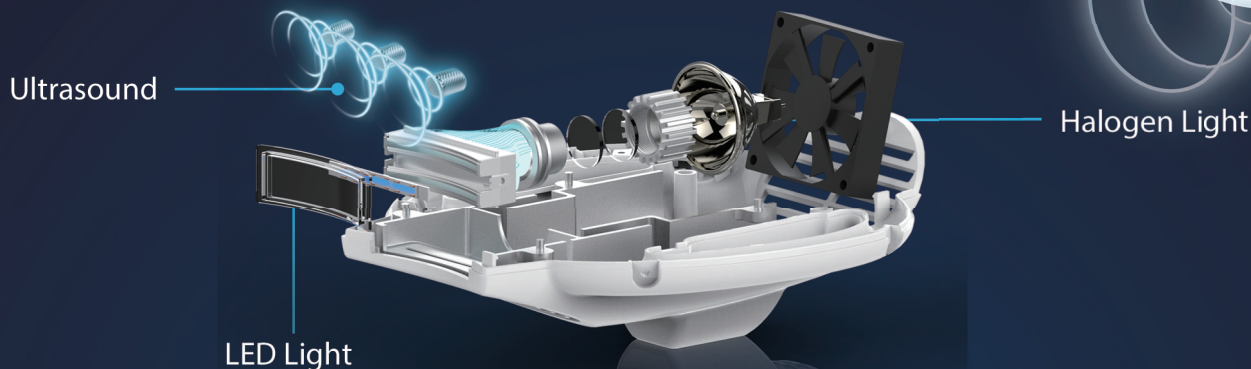
Light Bridge Technology

ビヨンドホワイトニング最上位モデル



beyond[®] *Whitening*

ポーラスは トリプルパワーでホワイトニング



LightBridge™ Technology + Ultrasonic Technology

Beyond独自のテクノロジー

ポーラスは、ハロゲン+LED《Light Bridge Technology》さらに超音波《Ultrasonic Technology》からなる**トリプルパワー**によるホワイトニングを実現いたしました。また、特殊フィルターをライトヘッドに搭載することにより熱や紫外線 (UV) をコントロールしより安全なホワイトニングを可能にしました。



ライトヘッドを口元に合わせることでより上下顎を一度に効率よく照射が可能になります。



ライトモードは3段階(High/Medium/Low)に調整可能! タッチパネルで操作も簡単です。



アーム操作はライトヘッドにあるボタン又はタッチパネルより電動で上下し、ラジカルアームは可動域360°に対応できます。



販売名 ポーラス

寸法及び重量	幅: 380mm 奥行: 380mm (最大1,220mm) 高さ: 1,210mm (最大1,420mm) 重量: 21kg
電氣的定格	電圧: AC100~240VC 電流: 12V12.5A 周波数: 50/60Hz
波長域	450~590nm
照度	High: 250,000Lx Medium: 190,000Lx Low: 150,000Lx (最大)
付属品	保護めがね2個 交換用ハロゲン球1個 LEDキュアリングライト1本 LEDキュアリングライトホルダー1個 ワイヤレスリモコン1個 リング1個 遮光シールド1個

※仕様は予告なく変更されることがあります。

医療機器製造販売届出番号: 13B1X1011400001
医療機器分類: 一般医療機器 特定保守管理医療機器

Japan Business Architect
JBA

株式会社JBA 〒142-0063 東京都品川区荏原1-18-11 TEL: 03-5755-5505

【製造販売業者】インサイシブジャパン株式会社 東京都品川区荏原1-18-11 TEL.03-6715-6133 【製造業者】Beyond International Inc.(U.S.A.)

